



Integra24

Ferme-porte encastré



DOMAINE D'APPLICATION

- > Portes simple action
 - Bois
 - Métal

CARACTÉRISTIQUES

- > Mécanisme à came testé à 500 000 cycles
- > Force réglable de 2 à 4 avec la vis de réglage
- > Angle d'ouverture maximal de 110°
- > Encastrable en linteau ou dans l'épaisseur de la porte
- > Réglage de la vitesse de fermeture et de l'à-coup final par deux vis distinctes
- > Dispositif de maintien de la porte en position ouverte (ne peut-être utilisé sur porte résistante au feu)
- > Finition argent
- > EN1154 : 1996 + A1 : 2002 + AC : 2006

POINTS FORTS

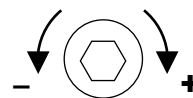


- > Corps en aluminium usiné
- > Protection anticorrosion

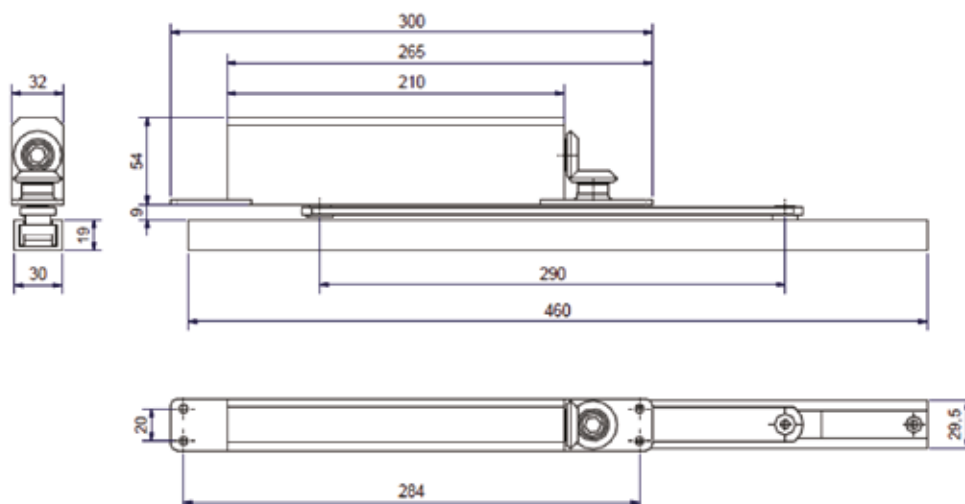
* Ferme-porte apte à l'utilisation pour porte coupe-feu, pare flamme et/ou d'évacuation

CONDITIONS D'UTILISATION

Dimension de la porte (mm)	Poids	Force
850	40	2
950	60	3
1 100	80	4



POSE



ACCESSOIRES

Possibilité d'équiper l'Integra24 d'un rail « slim » de section 13 x 20 mm

RÉFÉRENCES

SN315019

SAINT-GOBAIN
SEVA

SAINT-GOBAIN SEVA

43, rue du Pont de Fer
BP 10176
71105 Chalon-s-Saône Cedex
FRANCE

Tél. +33 (0)3 85 47 25 59
Fax +33 (0)3 85 47 25 38

Les renseignements donnés dans ce document sont donnés à titre indicatif et ne sont pas contractuels

www.sevax.com



PRODUIT INSTALLÉ DANS LE LINTEAU DE LA PORTE

