



B-TWIST VERRE

Système de fermeture à freinage hydraulique

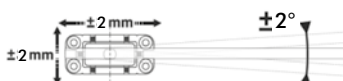


DOMAINE D'APPLICATION

- > Portes d'intérieur
- > En verre trempé
- > Double action

CARACTÉRISTIQUES

- > Mécanisme à came testé à 500 000 cycles
- > Ouverture à 150°
- > Force 3
- > Réglage au sol en 2 dimensions (± 2 mm)
- > Deux plages de réglage

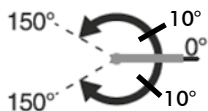


POINTS FORTS

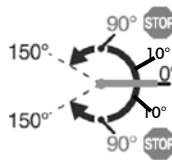
- > Pose rapide et facile
- > Sans réservation au sol
- > Esthétique
- > Compatible pour plancher chauffant

VARIANTES

> **Modèle sans arrêt**



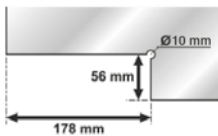
> **Modèle avec arrêt à 90°**



FINITION

- > **Inox poli**
- > **Inox Brossé**

Encoche



SEV 15

CONDITIONS D'UTILISATION

> **Type de porte compatible**

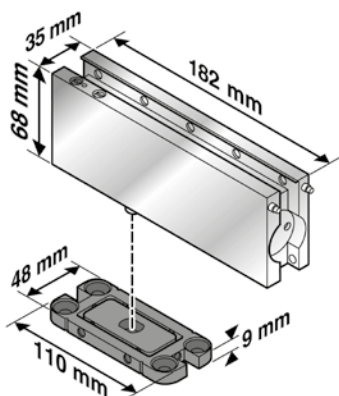
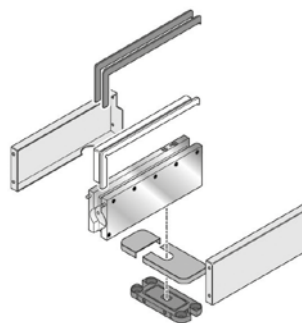
Masse max.	Largeur	Hauteur	Épaisseur	Température d'utilisation
100 Kg	1 000 mm	2 400 mm	8, 10, 12 mm	10°C à 50°C

POSE

> **Dimensions de l'appareil**

	Longueur	Largeur	Hauteur
Appareil	182 mm	35 mm	68 mm
Platine sol	110 mm	48 mm	9 mm

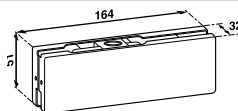
Notice de pose incluse



ACCESSOIRES

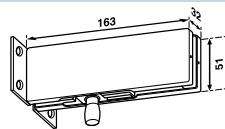
RÉFÉRENCES

PENTURE SUPÉRIEURE



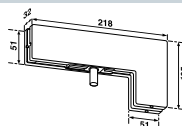
Poli **SN313512**
Brossé **SN313513**

FIXATION RACCORDEMENT AU MUR



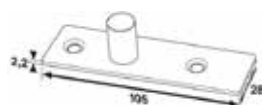
Poli **SN313517**
Brossé **SN313518**

RACCORDEMENT IMPOSTE-DORMANT



Poli **SN313522**
Brossé **SN313523**

AXE DE ROTATION SUPÉRIEUR



Poli **SN313526**
Brossé **SN313527**

SAINT-GOBAIN
SEVA

SAINT-GOBAIN SEVA

43, rue du Pont de Fer
BP 10176
71105 Chalon-s-Saône Cedex
FRANCE

Tél. +33 (0)3 85 47 25 59
Fax +33 (0)3 85 47 25 38

Les renseignements donnés dans ce document sont donnés à titre indicatif et ne sont pas contractuels

www.sevax.com

